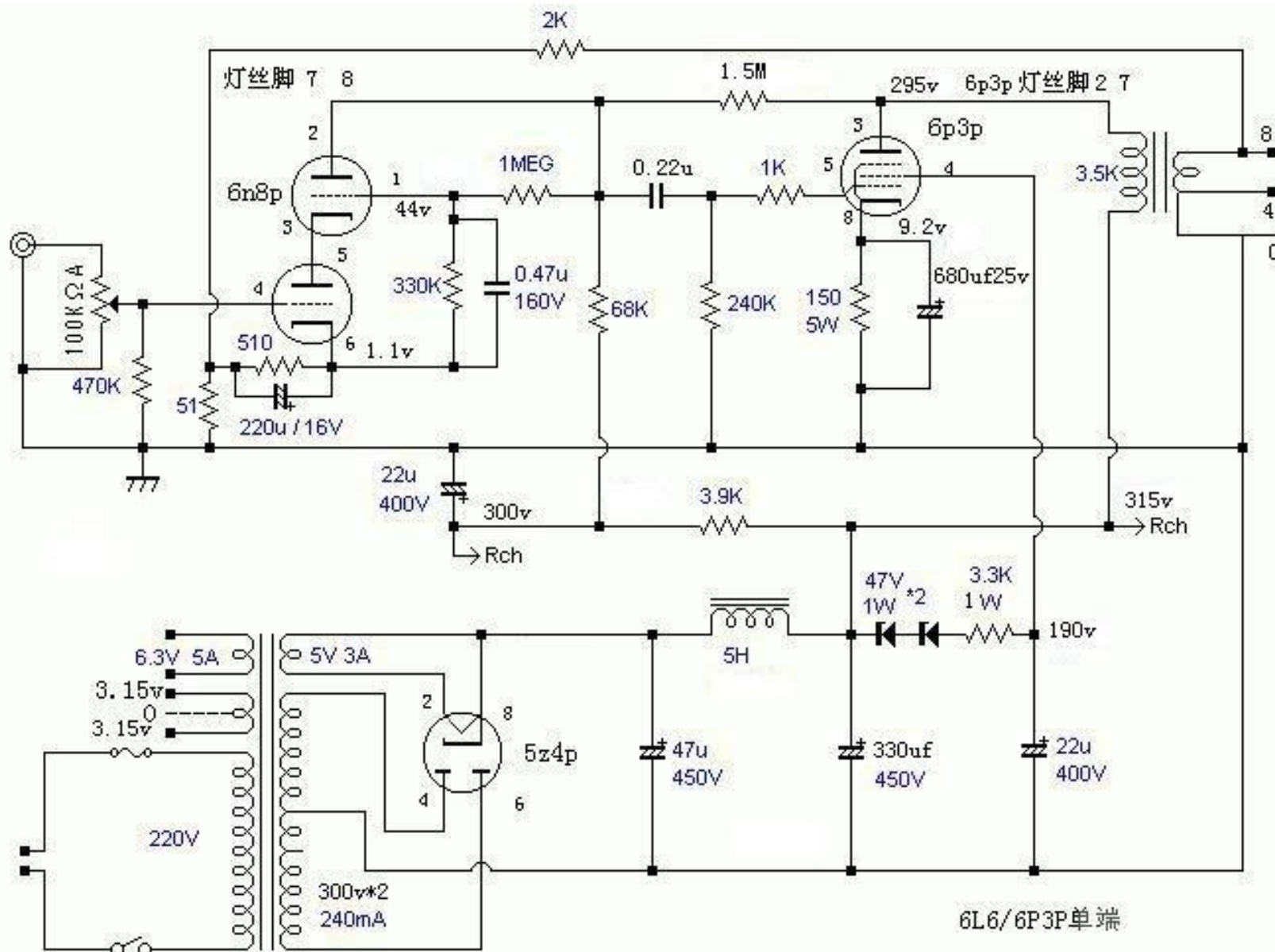
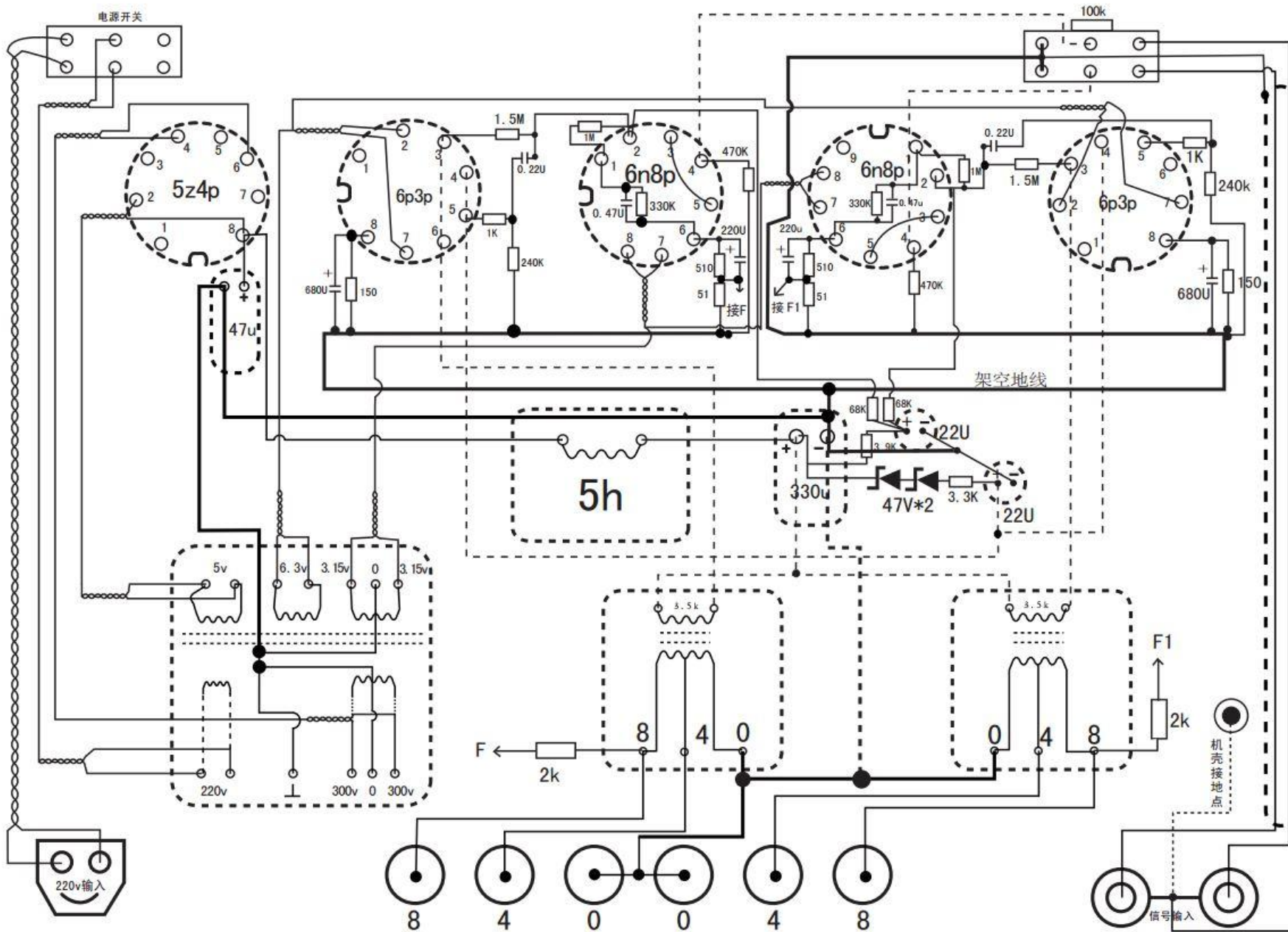


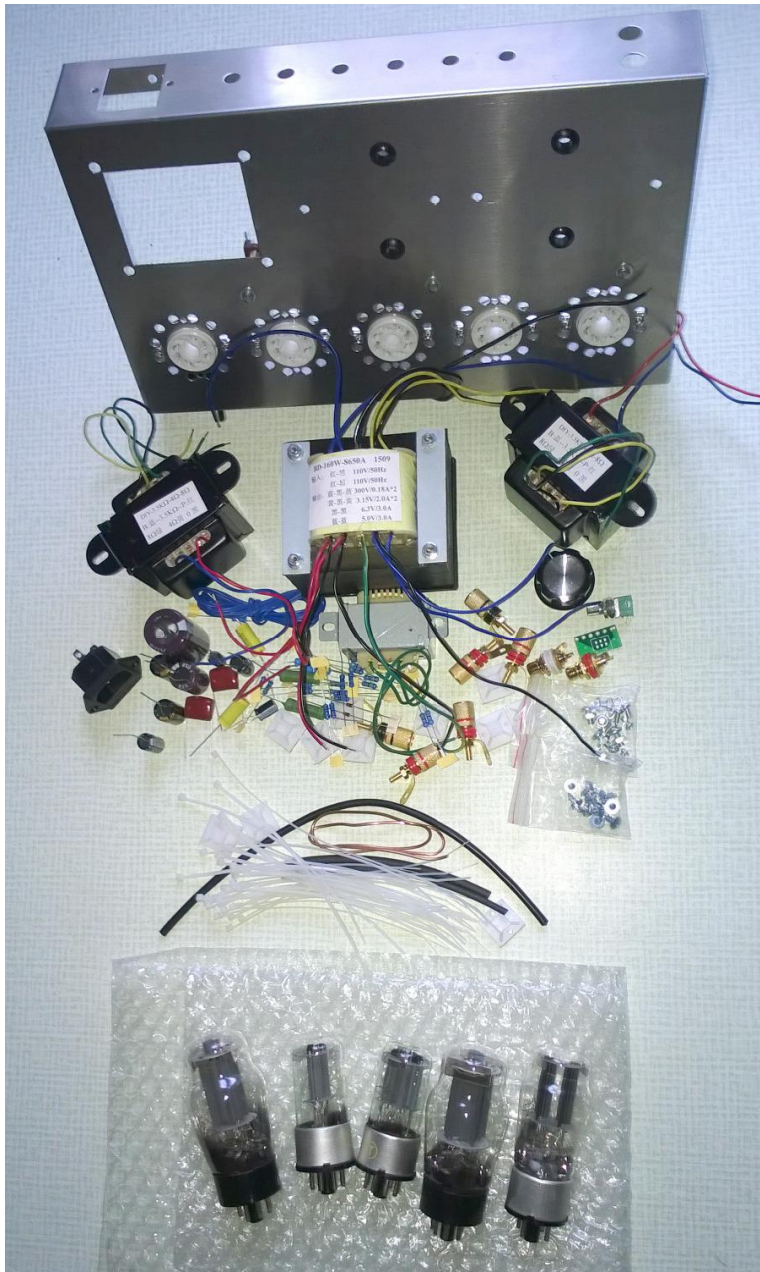
2x8W stereoforsterker byggesett, rør 6n8p (6SN7, ligner ECC35) og 6p3p (6L6)



Koblingskjema for strømforsyning og én forsterkerkanal

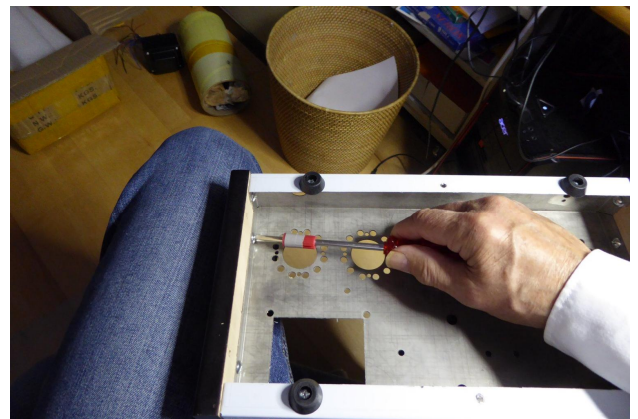
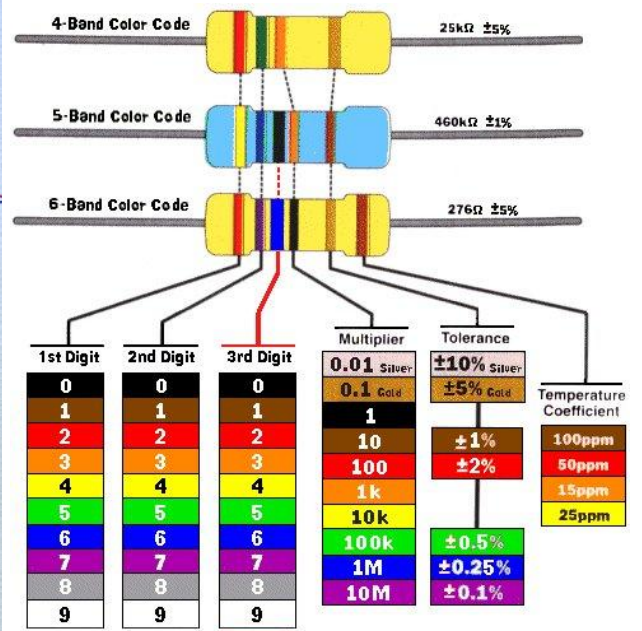


Foreslått ledningsføring (viser kobling med topolt strømbryter, men settet har enpolt bryter)



Delene utpakket

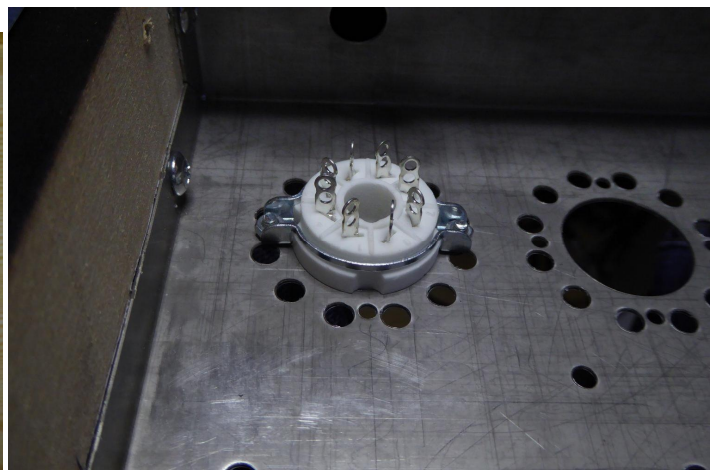
Motstander kan ha fargekode med 4, 5 eller 6 ringer. Avstanden fra enden eller mellom ringene er størst i de siste ringene i koden.



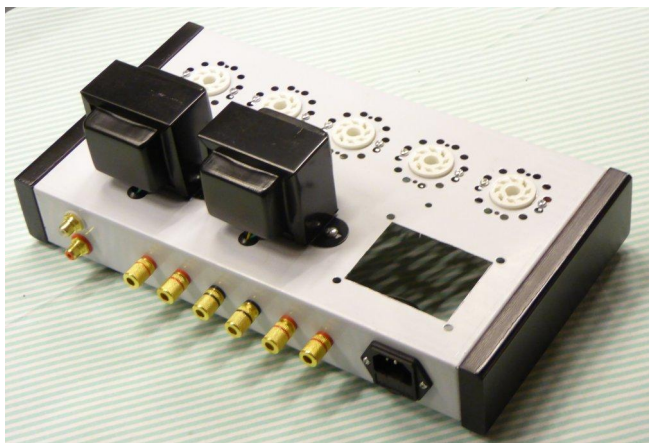
Montering av endevegger



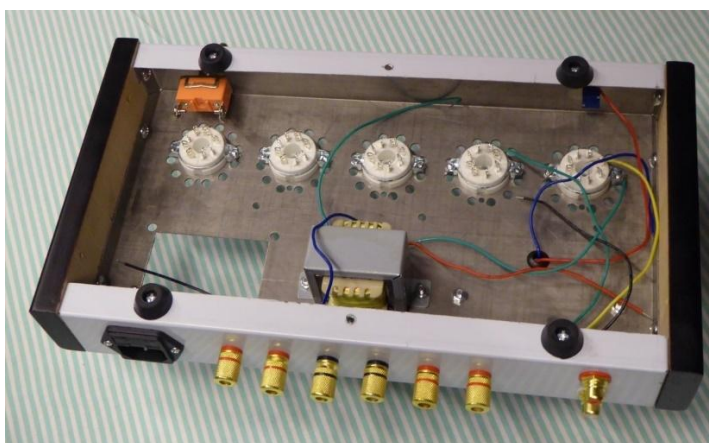
Rørsokkel



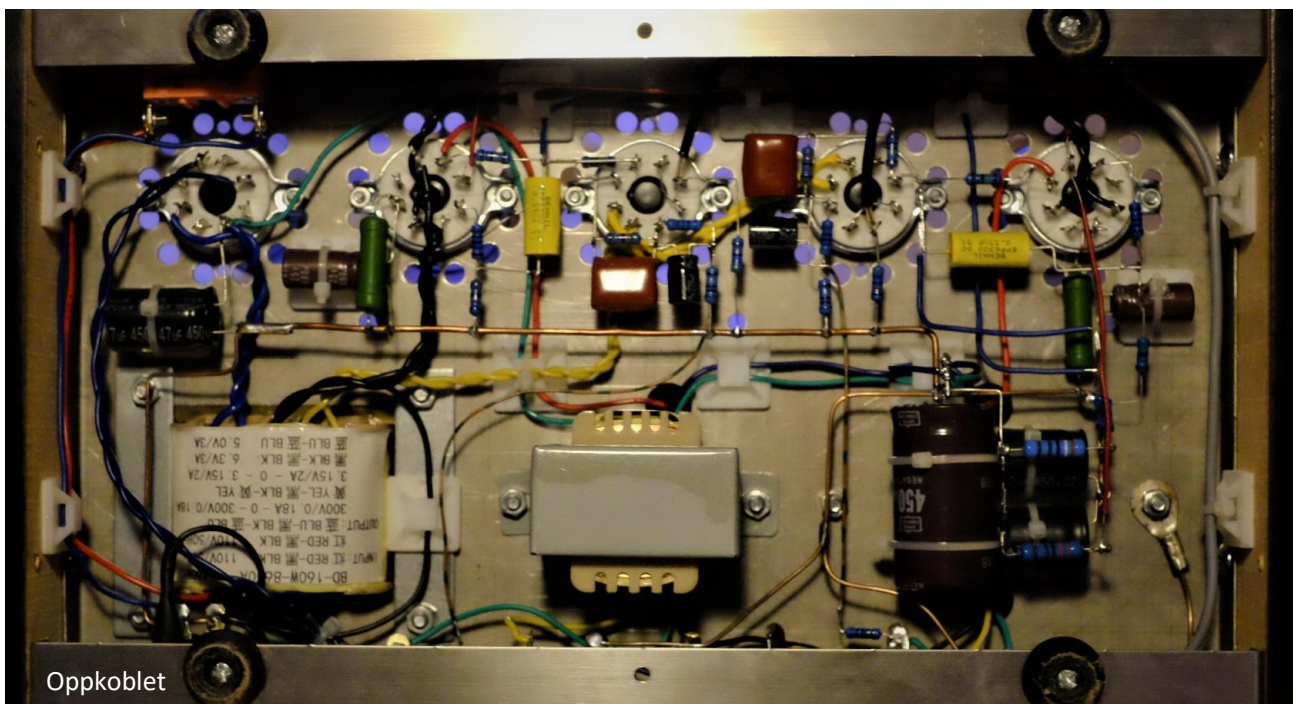
Montert rørsokkel



Det meste er montert



Sett fra undersiden



Oppkoblet



Ferdig!